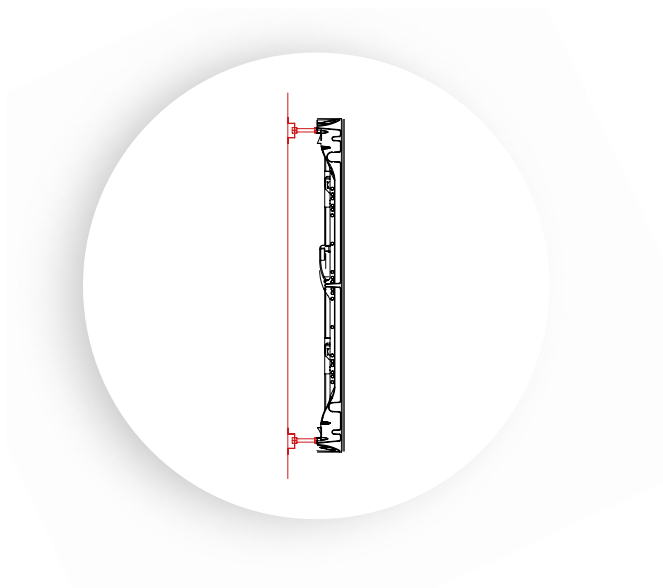


MANUALE OPERATIVO

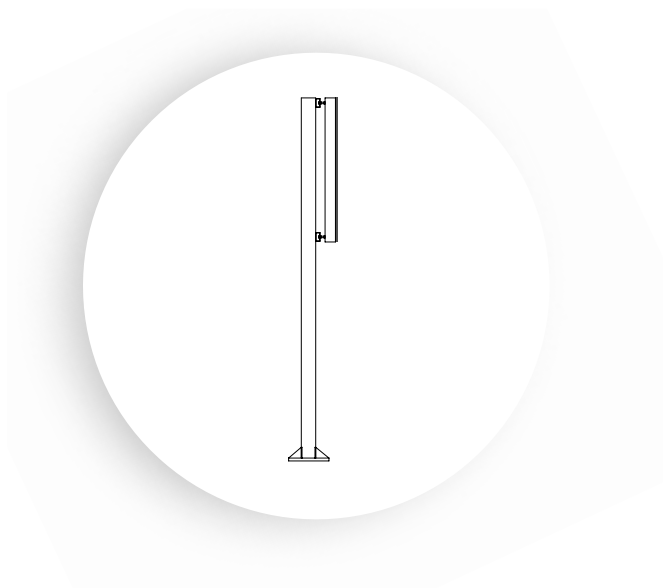
> barre wallfix

BARRE WALL FIX



INSTALLAZIONE A PARETE

Le installazioni a parete wall fix sono consigliate per tutti i prodotti, sia ad accesso frontale che posteriore. La modalità semplificata di assemblaggio permette di installare anche grandi superfici in autonomia con un solo addetto.



INSTALLAZIONE A PALO

I pannelli montati a palo necessitano di una struttura costituita da un palo centrale e da braccia. I pannelli vengono fissati alla struttura tramite le guide presenti nelle braccia.

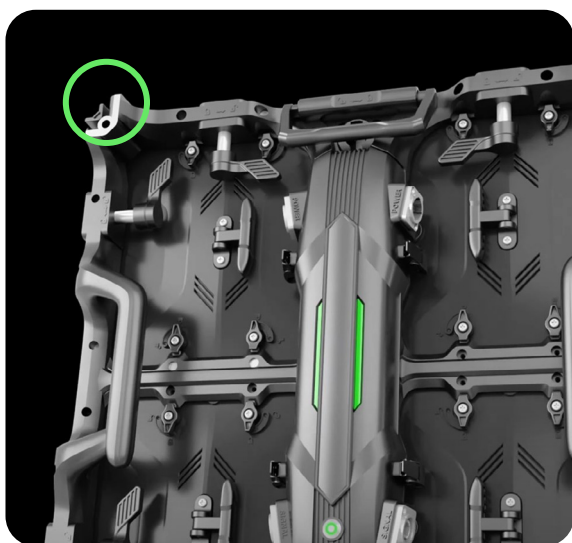
Questa tipologia di installazione permette di rendere visibile il display a led sia da distanze ravvicinate che da lunghe distanze. L'installazione a palo è prevista per pannelli monofacciali e bifacciali.

WALLFIX

> installazione a parete

BARRE WALL FIX | FISSAGGIO DEI PANNELLI

1_ INSERIRE LE VITI PRESENTI NELLA CONFEZIONE ALL'ESTREMITÀ DI OGNI LATO.



2_ PROCEDERE CON IL FISSAGGIO DELLE VITI NEI FORI FILETTATI PRESENTI SULLE QUATTRO ESTREMITÀ DEL CABINET.



3_ VERIFICARE IL NUMERO DEL PANNELLO E LA DIREZIONE IN CUI ANDRÀ POSIZIONATO SULLE BARRE.



4_ POSIZIONARE IL CABINET SULLE BARRE WALL FIX.

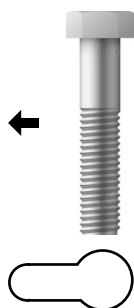


WALLFIX

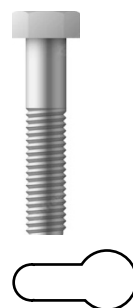
> installazione a parete

BARRE WALL FIX | FISSAGGIO DEI PANNELLI

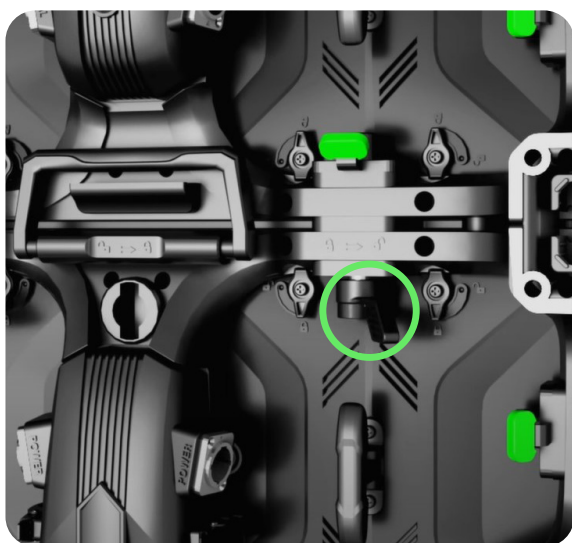
5_ INSERIRE LE VITI DEL PANNELLO NELL'OCCHIELLO PIÙ GRANDE PRESENTE NELLE BARRE WALL FIX.



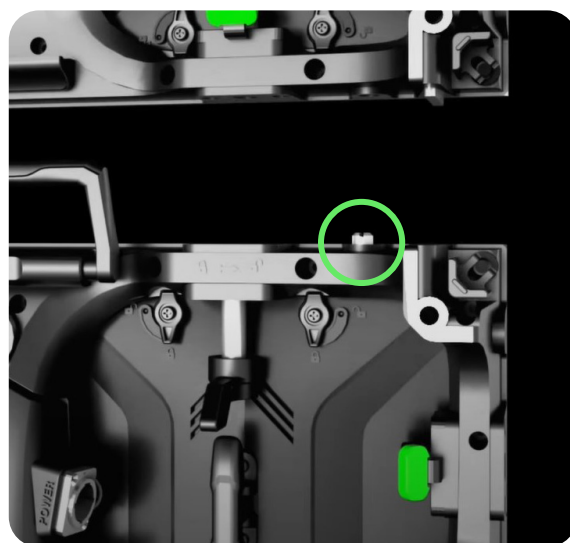
6_ SPOSTARE IL PANNELLO NELL'OCCHIELLO PIÙ PICCOLO.



7_ AIUTARSI CON GLI INSERTI PER IL SERRAGGIO, PER GIUNTARE I PANNELLI FRA DI LORO E REGOLARE L'ALTEZZA E LO SPESSORE DEI PANNELLI.

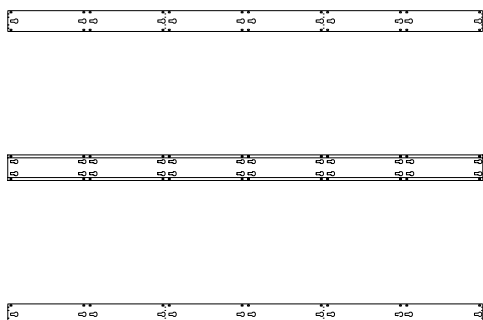


9_ GLI INSERTI M/F PRESENTI SULLE ESTREMITÀ DEL PANNELLO SERVONO AD ALLINEARE IL PANNELLO SUPERIORE CON QUELLO INFERIORE.

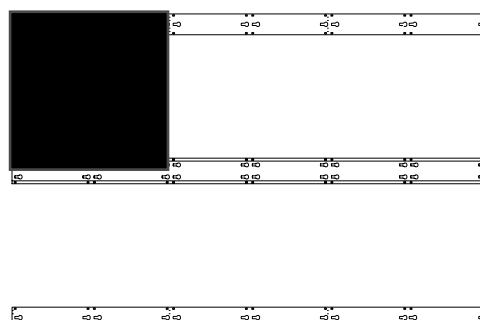


BARRE WALL FIX | INSTALLAZIONE A PARETE

1_ MONTARE LE BARRE SULLA PARETE.



2_ AGGANCIARE IL PRIMO MODULO NELLE GUIDE PRESENTI NELLE BARRE A PARETE.



3_ FISSARE GLI ALTRI MODULI ATTRAVERSO LE GUIDE DELLE BARRE.



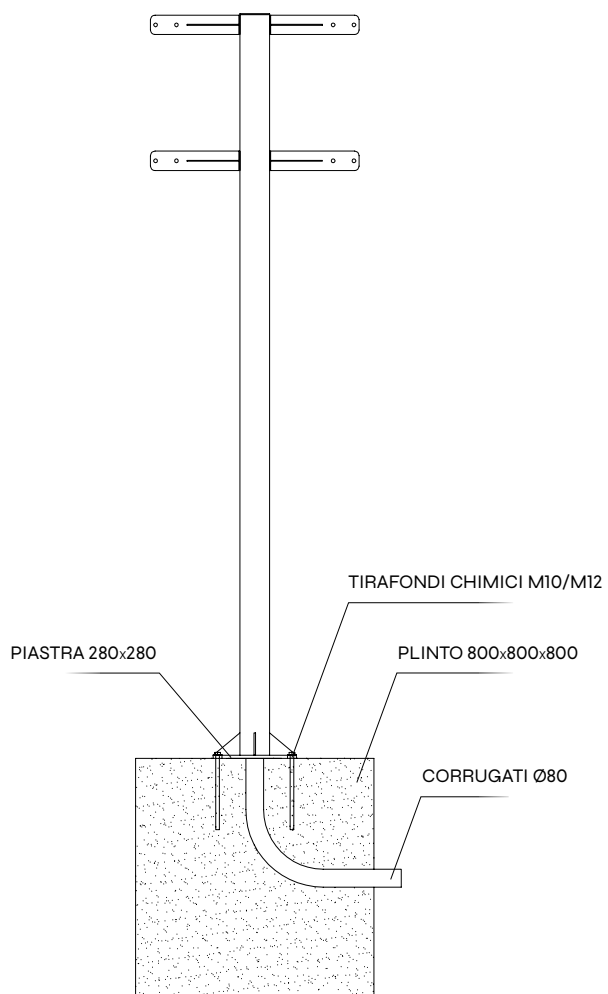
4_ ULTIMARE L'INSTALLAZIONE CON IL PROCESSO DI CABLAGGIO E FORNIRE ENERGIA ELETTRICA AL DISPLAY.



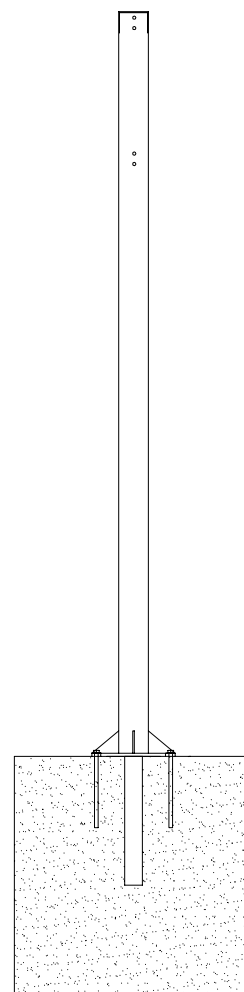
WALLFIX

> installazione a palo

BARRE WALL FIX | INSTALLAZIONE A PALO



VISTA FRONTALE



VISTA LATERALE

BARRE WALL FIX | INSTALLAZIONE A PALO

1_ PREPARAZIONE DEL TERRENO E INSTALLAZIONE DEL MODULO SU PALO SINGOLO

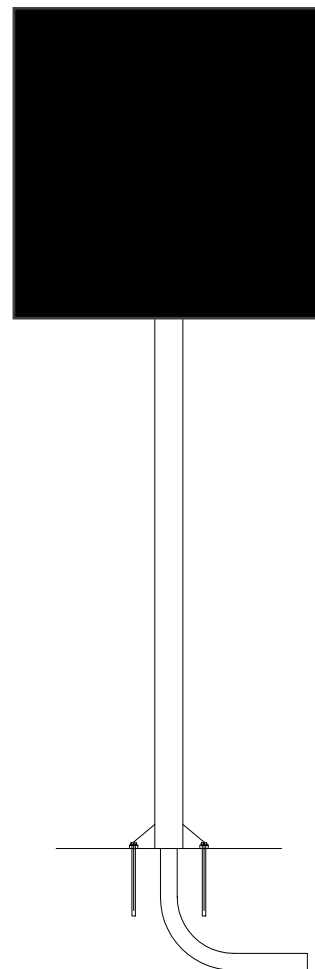
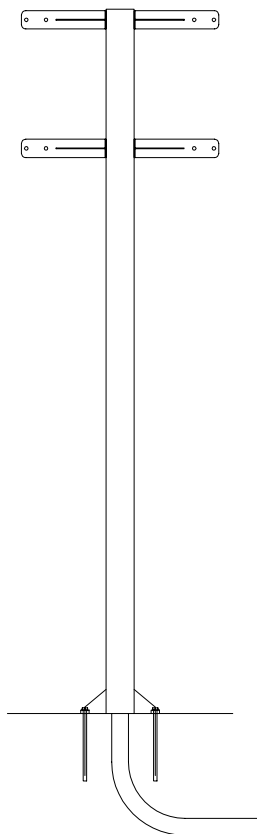
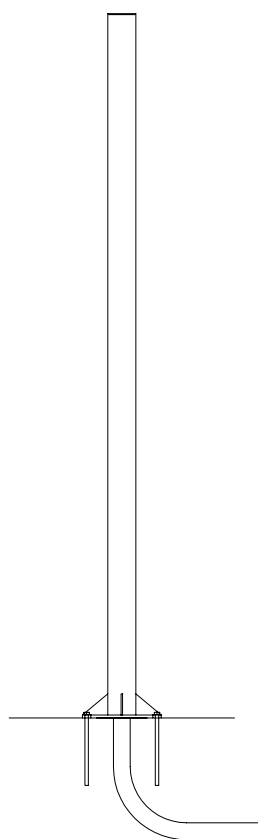
2_ PREPARARE IL PLINTO PER L'ANCORAGGIO DEL PALO.

3_ ANCORARE IL PALO AL PLINTO TRAMITE TASSELLI CHIMICI FORNITI A CORREDO.

4_ MONTAGGIO DELLA STRUTTURA: FISSARE LE BRACCIA AL PALO.

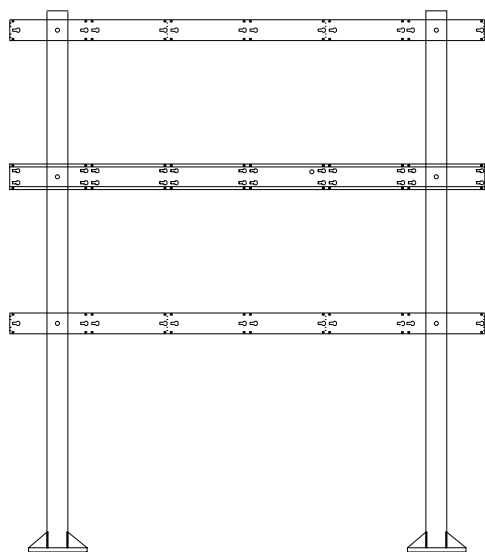
5_ AGGANCIARE IL DISPLAY TRAMITE I FORI PASSANTI PRESENTI NELLE BARRE.

6_ ULTIMARE L'INSTALLAZIONE CON IL PROCESSO DI CABLAGGIO E FORNIRE ENERGIA ELETTRICA AL DISPLAY.

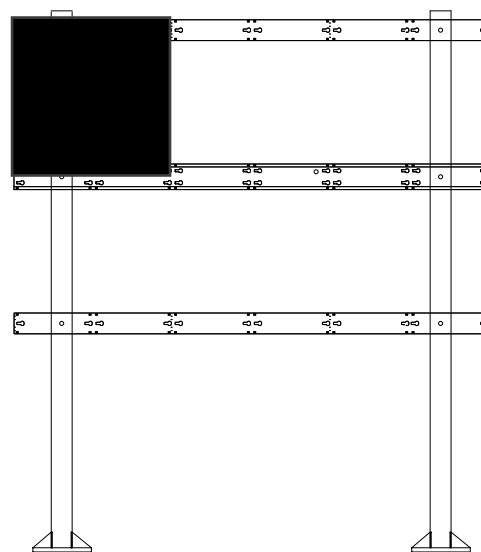


BARRE WALL FIX | INSTALLAZIONE A PALO

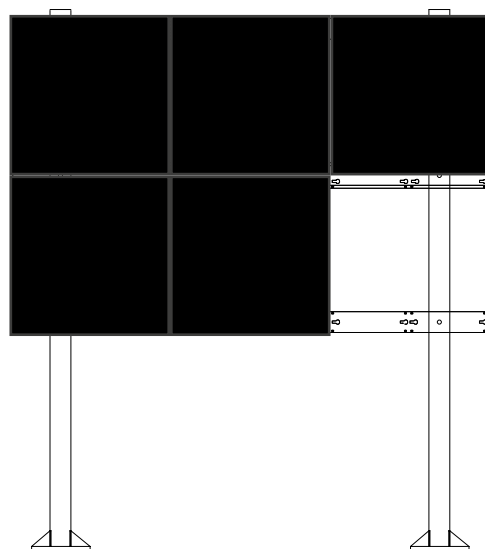
1_ MONTARE LE BARRE SUI PALI



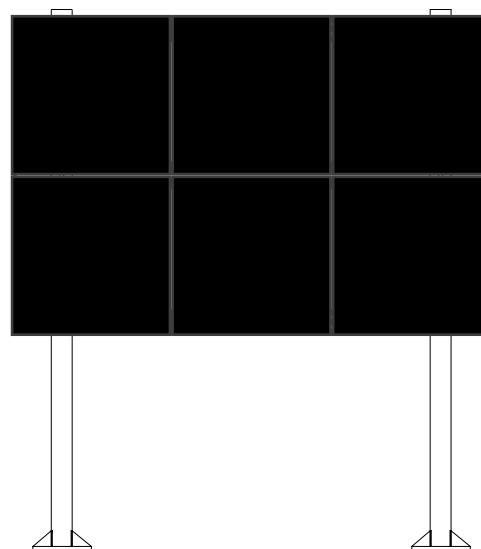
2_ AGGANCIARE IL PRIMO MODULO NELLE GUIDE PRESENTI NELLE BARRE A PARETE



3_ FISSARE GLI ALTRI MODULI ATTRAVERSO LE GUIDE DELLE BARRE



4_ ULTIMARE L'INSTALLAZIONE CON IL PROCESSO DI CABLAGGIO E FORNIRE ENERGIA ELETTRICA AL DISPLAY





TECH SRL
Via Novara 21, 28019 - Suno (NO)
Telefono: +39 0322 85 86 88
Email: info@techsrl.it
Website: www.techsrl.it