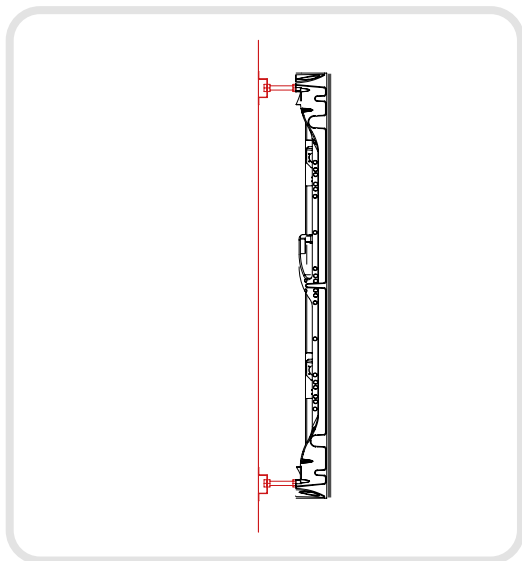
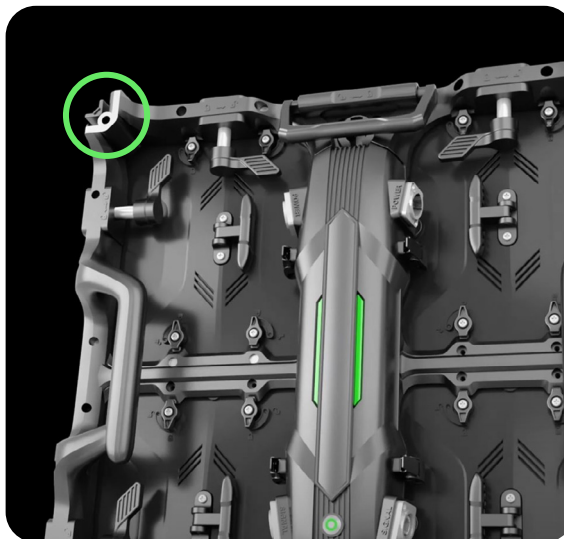


## INSTALLAZIONE A PARETE TRAMITE BARRE WALL FIX



Le installazioni a parete wall fix sono consigliate per tutti i prodotti, sia ad accesso frontale che posteriore. La modalità semplificata di assemblaggio permette di installare anche grandi superfici in autonomia con un solo addetto.

**1** Inserire le viti presenti nella confezione all'estremità di ogni lato.



**2** Procedere con il fissaggio delle viti nei fori filettati presenti sulle quattro estremità del cabinet.



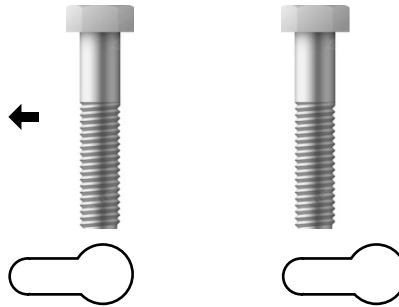
**3** Verificare il numero del pannello e la direzione in cui andrà posizionato sulle barre.



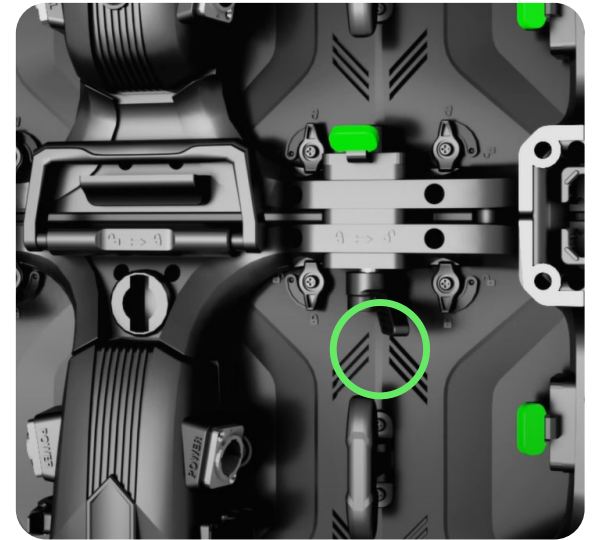
**4** Posizionare il cabinet sulle barre wall fix.



- 5** Inserire le viti del pannello nell'occhiello più grande presente nelle barre wall fix. Successivamente spostare il pannello nell'occhiello più piccolo.



- 6** Aiutarsi con gli inserti per il serraggio, per giuntare i pannelli fra di loro e regolare l'altezza e lo spessore dei pannelli.



- 7** Gli inserti m/f presenti sulle estremità del pannello servono ad allineare il pannello superiore con quello inferiore.

